


**AVVOLGITUBO AUTOMATICO A MOLLA  
CON TUBO POLIURETANO**  
 AUTOMATIC HOSE REEL WITH  
 POLYURETHANE HOSE

Cassa in plastica • Plastic case

Codice Code	Ø Tubo mm. Ø Hose mm.	Lunghezza tubo mt. Hose length mt.	Attacchi tubo Hose connections	Pressione max. bar Max. pressure bar	Peso kg. Weight kg.	Dimensioni mm. Dimensions mm.
<b>6291</b>	8x12	15	1/4	20	8,2	220x310x380
<b>6293</b>	10x14	10	3/8	20	8,2	220x310x380


**AVVOLGITUBO AUTOMATICO A MOLLA  
COMPLETO DI TUBO**  
 AUTOMATIC HOSE REEL  
 WITH RUBBER HOSE

Acciaio verniciato • Painted steel

Codice Code	Ø Tubo mm. Ø Hose mm.	Lunghezza tubo mt. Hose length mt.	Attacchi tubo Hose connections	Pressione max. bar Max. pressure bar	Peso vuoto kg. Empty weight kg.	Dimensioni mm. Dimensions mm.
<b>6280/10</b>	3/8	10	3/8	40	13	250x550x450
<b>6280/15</b>	3/8	15	3/8	40	13	250x550x450


**AVVOLGITUBO AUTOMATICO A MOLLA  
COMPLETO DI TUBO**  
 AUTOMATIC HOSE REEL  
 WITH RUBBER HOSE

Materiale inox 304 • Stainless steel material

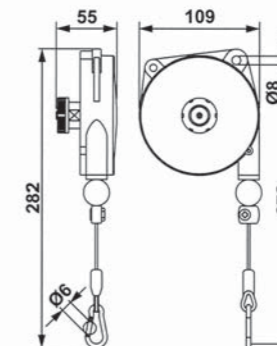
Codice Code	Ø Tubo mm. Ø Hose mm.	Lunghezza tubo mt. Hose length mt.	Attacchi tubo Hose connections	Pressione max. bar Max. pressure bar	Peso vuoto kg. Empty weight kg.	Dimensioni mm. Dimensions mm.
<b>6270</b>	3/8	15	3/8	40	13	250x550x450

**BILANCIATORE CORSA 1600 mm**  
 BALANCER STROKE 1600 mm

**DATI TECNICI**

 Costruzione in lega di alluminio  
**Cavo in acciaio inox**  
 Portata registrabile  
 Boccole in materiale autolubrificante  
 Limitatore registrabile della corsa  
 Sospensione di sicurezza  
 Kg.: 0.4 ÷ 3

**TECHNICAL SPECIFICATIONS**

 Cast aluminium body  
**Stainless steel rope**  
 Adjustable weight  
 Cable guide in antifriction material  
 Adjustable stroke limiting device  
 Safety suspension  
 Kg.: 0.4 ÷ 3


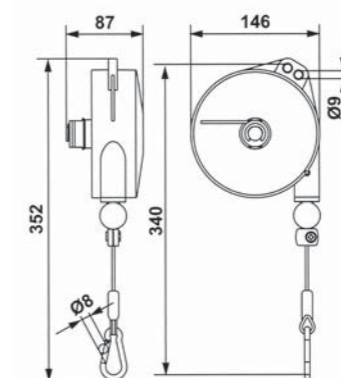
Codice Code	Peso Kg. Weight Kg.
<b>6251</b>	0,4-1
<b>6252</b>	1-2
<b>6253</b>	2-3

**BILANCIATORE CORSA 2000 mm**  
 BALANCER STROKE 2000 mm

**DATI TECNICI**

 Costruzione in lega di alluminio  
 Un dispositivo di sicurezza blocca la caduta del carico in caso di rottura della molla (escluso l'art. 6255)  
**Cavo in acciaio inox**  
 Guida del cavo in materiale antifrizione  
 Limitatore registrabile della corsa  
 Gancio di sicurezza  
 Sospensione di sicurezza  
 Kg.: 1 ÷ 8

**TECHNICAL SPECIFICATIONS**

 Cast aluminium body  
**Stainless steel rope**  
 Safety device against load dropping due to the spring breakage (except art. 6255)  
 Adjustable weight  
 Auxiliary safety suspension  
 Adjustable stroke limiting device  
 Cable guide in antifriction material  
 Safety suspension  
 Kg.: 1 ÷ 8


Codice Code	Peso Kg. Weight Kg.
<b>6255</b>	1-2,5
<b>6256</b>	2-4
<b>6257</b>	4-6
<b>6258</b>	6-8