

SERBATOI A POLMONE AIR TANKS

DATI TECNICI

Materiale	acciaio in carbonio
Verniciatura	epossidica RAL 5015
Collaudo del costruttore	97/23/CE PED

TECHNICAL SPECIFICATIONS

Material	carbon steel
Painted	RAL 5015
Producer approval	97/23/CE PED

I dati tecnici e le quote non sono vincolanti • Drawings and specifications are not binding

Codice Code	Capacità Lt. Capacity lt.	Attacchi Connections	Pressione esercizio max. bar Max. work pressure bar	Ø mm. Ø mm.	H. mm. H. mm.	Peso kg. Weight kg.
6015	1	2	11	80	231	1,00
6016	2,5	2	11	160	173	1,35
6017	4,8	2	11	190	207	1,85



6015



6016



6017

SERBATOI INOX STAINLESS STEEL TANKS

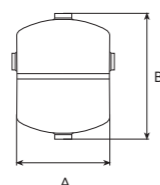
DATI TECNICI

Materiale	inox Aisi 304
Pressione	10-11 bar
Collaudo del costruttore	97/23/CE PED
Trattamento superficiale	grezzo

TECHNICAL SPECIFICATIONS

Material	stainless steel
Pressure	10-11 bar
Producer approval	97/23/CE PED
Surface treatment	untreated

I dati tecnici e le quote non sono vincolanti • Drawings and specifications are not binding



Codice Code	Capacità Lt. Capacity lt.	Attacchi Connections	Pressione bar Pressure bar	A mm.	B mm.	Filetto Thread	Peso kg. Weight kg.
6030	1	2	10	152	126	1/4	0,5
6031	3	2	10	152	222	3/8	0,8
6032	5	2	10	213	203	3/8	1,2
6033	8	2	11	213	288	3/8	1,8

SERBATOI ARIA VERTICALI CON STAFFE AIR TANKS

DATI TECNICI

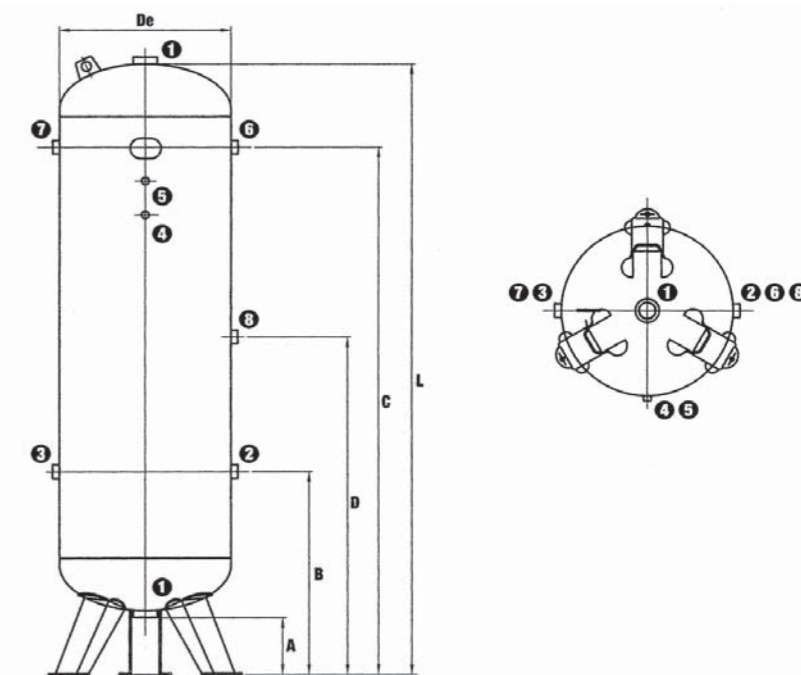
Materiale	acciaio in carbonio
Verniciatura	epossidica RAL 5015
Collaudo del costruttore	2009/105EC
Fluido contenuto	aria compressa, azoto
Pressione esercizio	max. 11 bar

TECHNICAL SPECIFICATIONS

Material	carbon steel
Painted	RAL 5015
Producer approval	2009/105EC
Fluids	compressed air and azote
Max. work pressure	11 bar

I dati tecnici e le quote non sono vincolanti • Drawings and specifications are not binding

Codice Code	Capacità Lt. Capacity lt.	De	A	B	C	D	L	1	2	3	4	5	6	7	8	Peso kg. Weight kg.
6014	100	370	180	355	1055	-	1213	1/2	3/4	-	3/8	3/8	-	3/4	-	29
6018	270	500	175	599	1304	-	1648	1/2	1"	1"	-	3/8	1"	-	-	67
6019	500	600	155	785	1665	-	2050	1/2	1"	1"	-	3/8	1"	1"	-	115



A richiesta sono fornibili altre capacità

Other capacity upon require


Codice 190

 Kit valvola di sicurezza attacco M 1/2" e manometro Ø 63 mm. attacco M 1/4"
 Safety valve M 1/2" and pressure gauge Ø 63 mm. with M 1/4" connection

 Tarata 11 bar
 Direttiva 97/23/EC

 Setted 11 bar
 Directive 97/23/EC