

MINI KIT PER LUBRIFICANTI AD ALTA VISCOSITA' MINI SUPPLY PUMP FOR HIGH VISCOSITY LUBRICANT



Art. 2012

Sistema pneumatico per lubrificanti ad alta viscosità.
Per fusti kg. 1-5.
*Air operated system for high viscosity lubricants.
Keg kg 1-5.*

Dati tecnici

Technical specifications

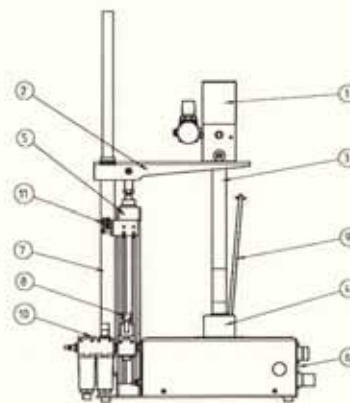
Rapp. compressione pompa <i>Pump pressure ratio</i>	20:1
Press. pneumatica min.-max. <i>Pneumatic pressure min.-max.</i>	4-10 BAR
Portata al colpo <i>Output/stroke</i>	7,5 cm ³
Portata al motore <i>Output</i>	890 cm ³
Consumo aria max. lt/min. <i>Max. air amount lt/min.</i>	150
Min.-max. pressione premigrasso <i>Min.-max. follower plate pressure</i>	0,05-6 BAR
Pressione lavoro a 6 BAR <i>Operating pressure at 6 BAR</i>	115 BAR
Per contenitori h. max. mm 300 <i>For keg h. max. mm 100-300</i>	
Per contenitori Ø mm 100-300 <i>For keg Ø mm 100-300</i>	
Per grassi fino NLGI 4 <i>For grease up to NLGI 4</i>	



Vi preghiamo di volerci comunicare diametro interno e altezza del vostro fustino.
Please let us know internal diameter and height of your container

Questo apparecchio permette di pompare grassi particolarmente viscosi evitando la possibile presenza d'aria all'interno dei vostri dosatori.
This system is suitable to pump high viscosity lubricant and to avoid air pocket on your metering valves

- | | |
|--|-------------------------------------|
| 1. Motore | 1. Motor |
| 2. Supporto | 2. Pump jack |
| 3. Pescante | 3. Delivery pump |
| 4. Membrana premigrasso | 4. Follower plate |
| 5. Cilindro pneumatico | 5. Pneumatic cylinder |
| 6. Pannello comando | 6. Operating panel |
| 7. Guida | 7. Guide rod |
| 8. Interruttore di blocco | 8. Shut-off valve |
| 9. Asta scarico aria | 9. Air bleed screw |
| 10. Gruppo regolatore | 10. Maintenance unit |
| 11. Interruttore fine operazione pompa | 11. Limit switch for pump operation |



A&G Martinelli